

11 AVR. 1979

PARIS, LE 23 MARS 1979  
35-37, RUE FRÉMICOURT (13<sup>e</sup>)  
CODE POSTAL 75775 PARIS CEDEX 16  
TÉL. 56224111-21622401-21622401

DIRECTION DES TRANSPORTS TERRESTRES

TRANSPORT DES MATIÈRES DANGEREUSES

867-35-90

RÉFÉRENCE À RAPPELER :

N° = 3428/a

F/029/S

CERTIFICAT D'AGREMENT  
D'UN MODELE DE SOURCE RADIOACTIVE  
SOUS FORME SPECIALE

Autorité Compétente française

Vu le Règlement du Transport des Matières Dangereuses (arrêté du 24 juin 1974)  
articles 790 2.3.1 et 2.3.2

Vu les recommandations de l'AIEA (édition 1975) alinéas 135 - 726 à 737

Vu l'accord européen relatif au transport international des marchandises dangereuses  
par route (ADR) marginaux 2700 - 3640 à 3642

Vu l'Annexe I dit Règlement International concernant le transport des marchandises  
dangereuses par chemins de fer (RID) à la Convention Internationale concernant le  
transport des marchandises par chemins de fer

Vu le Règlement IATA pour le transport par air des articles réglementés, marginaux 2-18  
et Annexe VI de sa partie 2

Vu le Code Maritime International des Marchandises Dangereuses de l'Organisation  
Intergouvernementale Consultative de la Navigation Maritime (IMCO) alinéas 2.1G et  
8.3 de sa classe 7

Vu la demande présentée par le Commissariat à l'Energie Atomique par lettre CST N° 100  
du 14 FÉV 1979 et le dossier technique du Laboratoire National d'Essais joint à  
l'appui :

PV N° 2 Essai N° 202058  
PV N° 11 Essai N° 462953  
PV N° 4 Essai N° 402088  
PV N° 2 Essai N° 101219

tendant à obtenir l'agrément du modèle de source radioactive de type AME sous forme  
spéciale.

DECE :

Le modèle de source radioactive de type AME est agréé comme source radioactive de forme  
spéciale.

Les sources sont constituées de pastilles ou de poudres d'oxyde d'Américium 241 ou d'oxyde  
Plutonium 238 ou 239 ou d'oxyde de Curium 244 et de poudre de graphite ou d'oxyde de  
radioéléments inclus dans un verre ou une céramique.

Elles sont enfermées dans une double enveloppe étanche en acier inoxydable (cf plan  
contre).

Pour la délégation :  
et par délégation :  
l'ingénieur en Chef des Ponts et Chaussées  
PRÉSIDENT DE LA COMMISSION  
DU TRANSPORT  
DES MATIÈRES DANGEREUSES

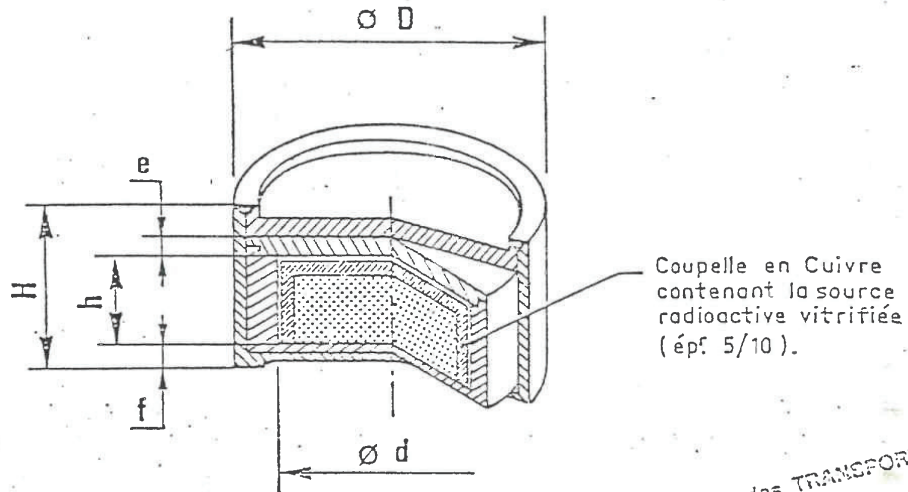
3428/a

Les diamètres extérieurs de ces enveloppes s'échelonnent suivant les modèles entre 8 et 45 mm :

AME 1 : 8 mm - AME 2 : 11 mm - AME 3 : 22 mm - AME 4 : 30 mm - AME 5 : 35 mm

AME 6 : 45 mm

L'activité maximale peut atteindre 10 Ci.



MINISTÈRE des TRANSPORTS  
 DIRECTION  
 des TRANSPORTS TERRESTRES  
 TRANSPORT  
 des MATIÈRES DANGEREUSES  
 3537, rue de Valenciennes - PARIS-15<sup>e</sup>  
 75175 Paris Cedex 13

Références capsules		Dimensions (mm)					75175 Activité maximale (Ci)	
		Ø	H	d	f	h		e
AME_1	(ancienne dénomination) AME_1_B	8	8	4	0,3	2,85	3	0,03
AME_2	AME_2_B	11	8	7	0,3	2,85	3	0,1
AME_3	AME_3_B	16	8	12	0,3	2,85	3	0,3
AME_4	AME_3_C	22	6	18	0,3	1,35	2,5	0,6
AME_5	AME_4_B	30	10	25	0,4	3,3	4	1
AME_6	AME_5_B	36	10	31	0,4	4,3	3,5	3
AME_7	AME_6_B	45	10	40	0,4	4,3	3,5	25